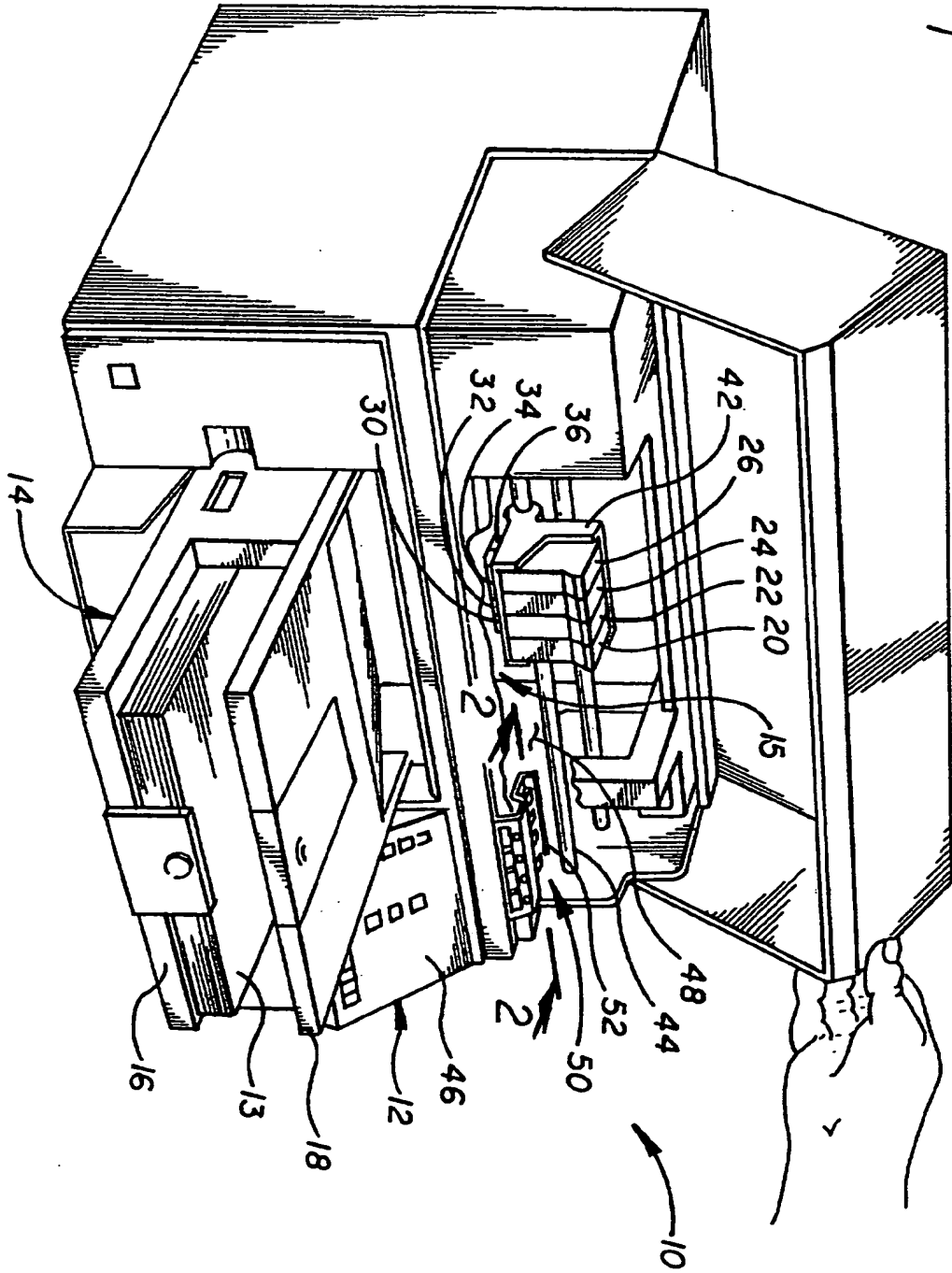


FIG. 1



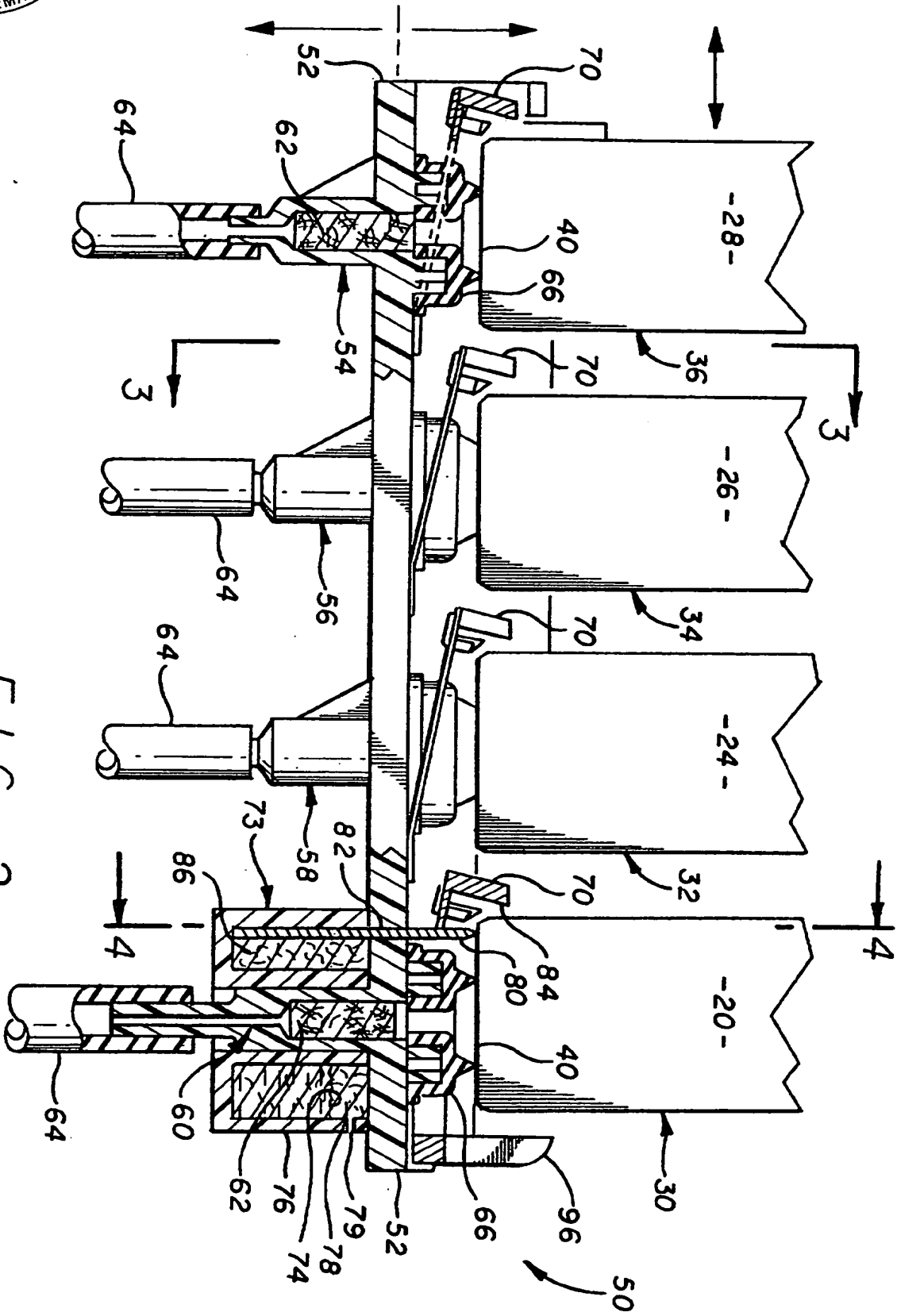


FIG. 2

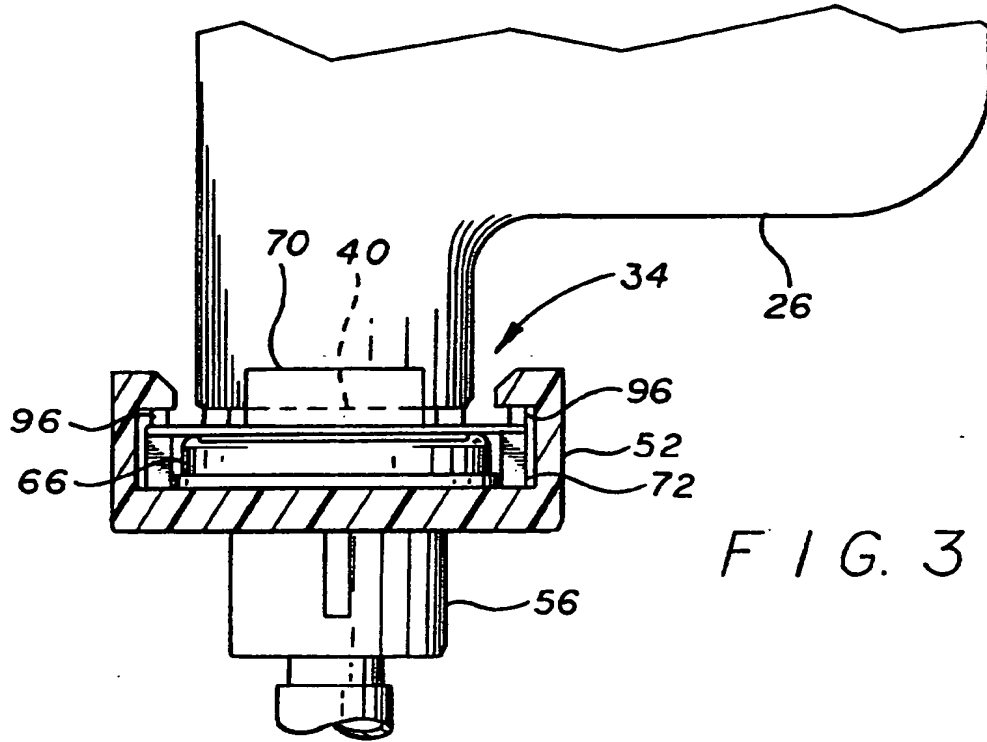


FIG. 3

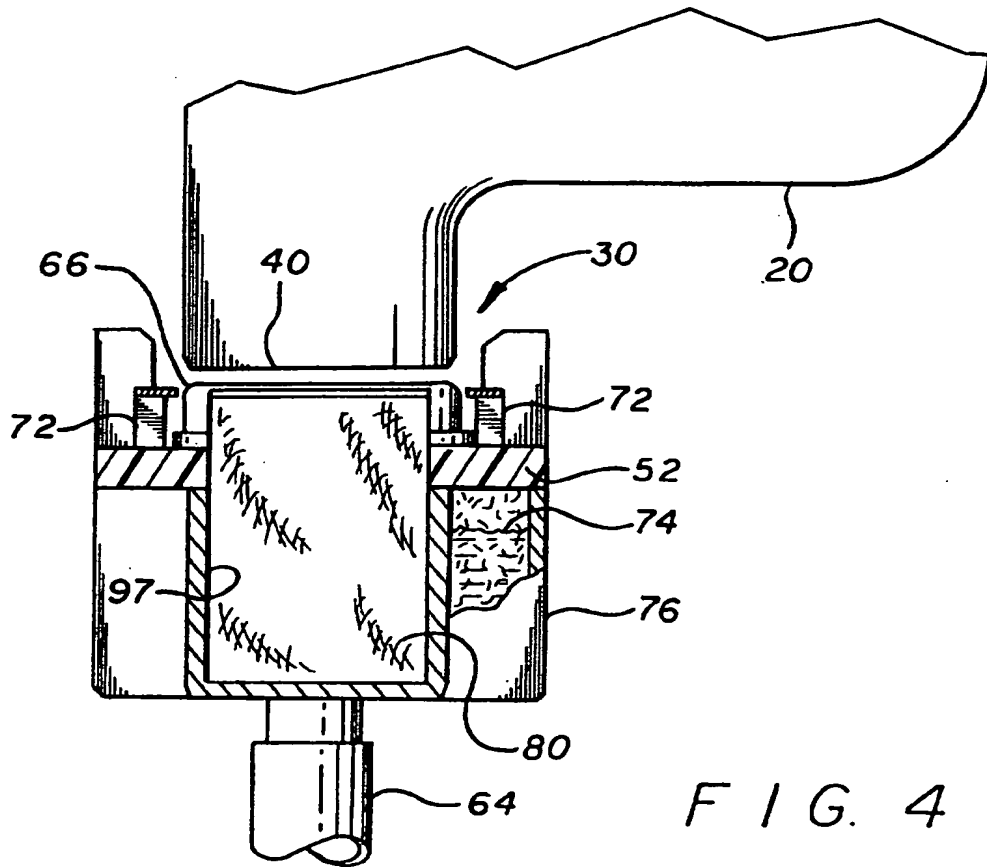


FIG. 4

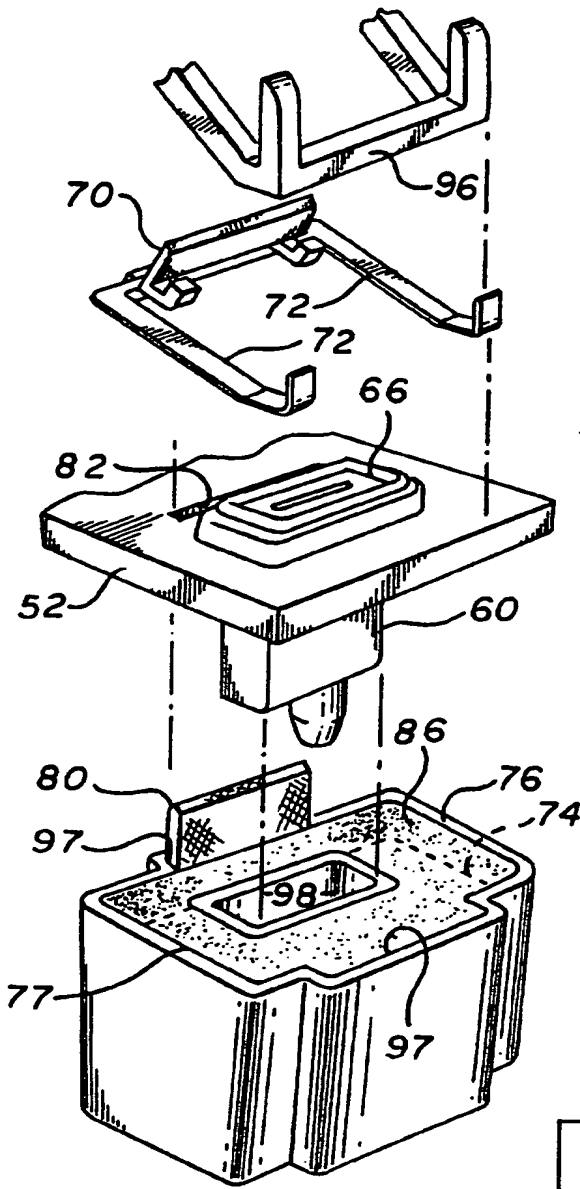


FIG. 5

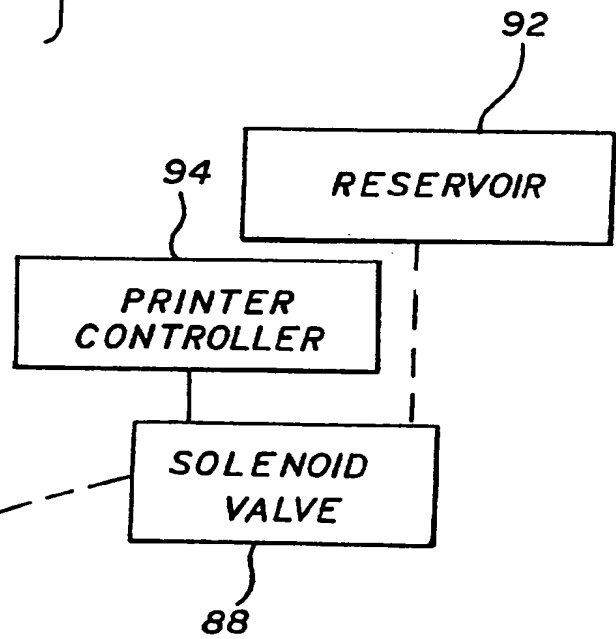
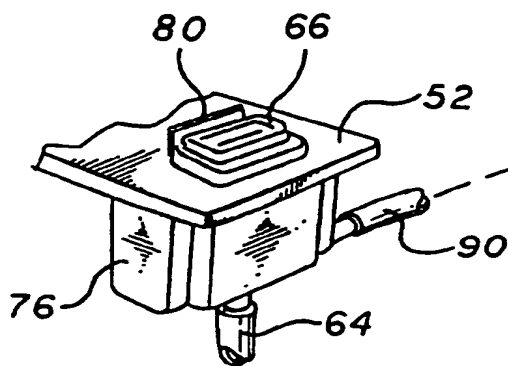


FIG. 6

FIG. 7

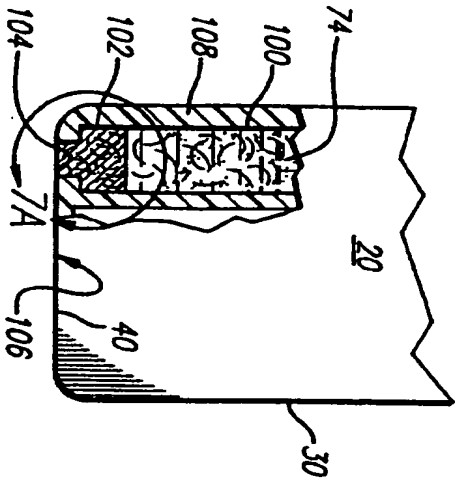


FIG. 7A

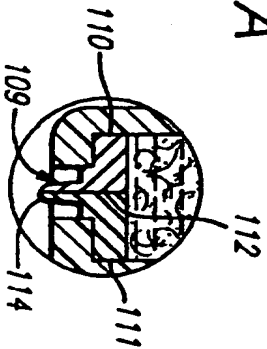


FIG. 8

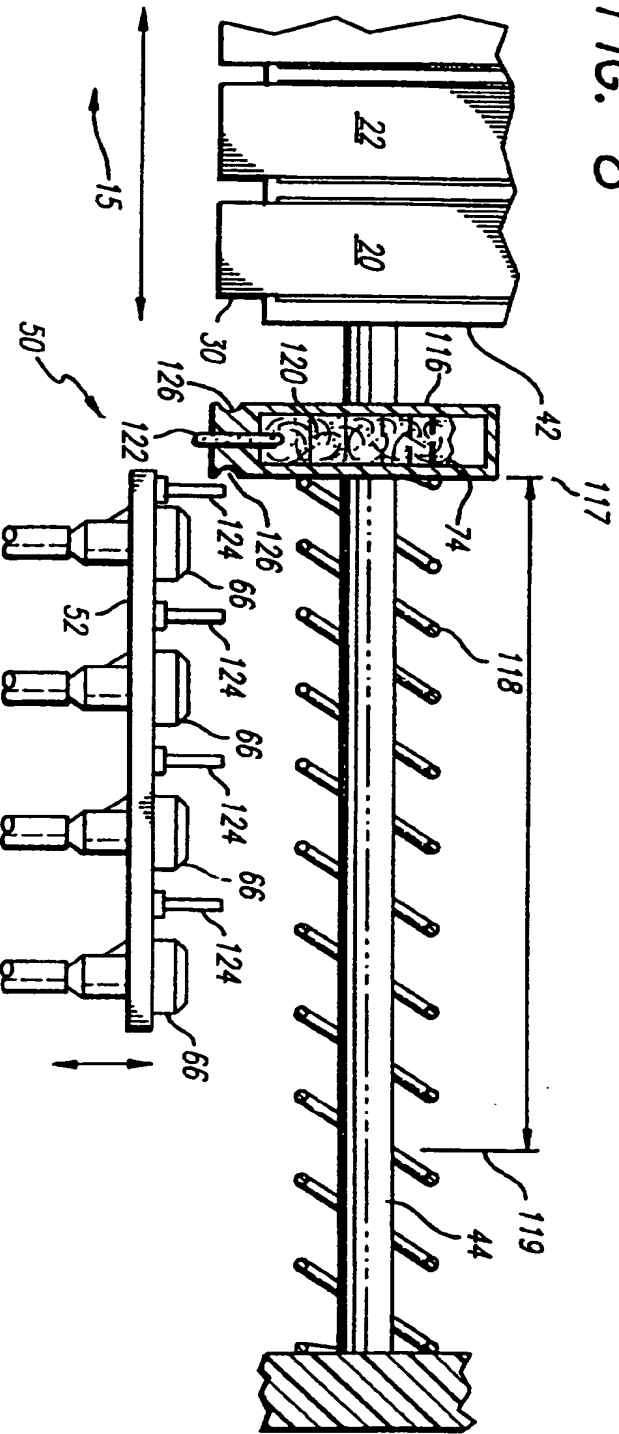


FIG. 9

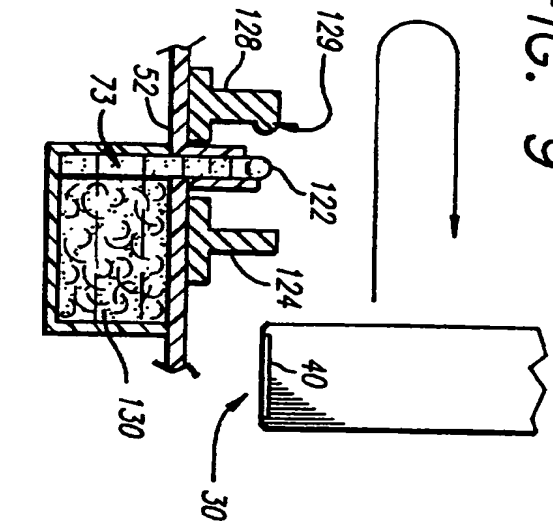


FIG. 11

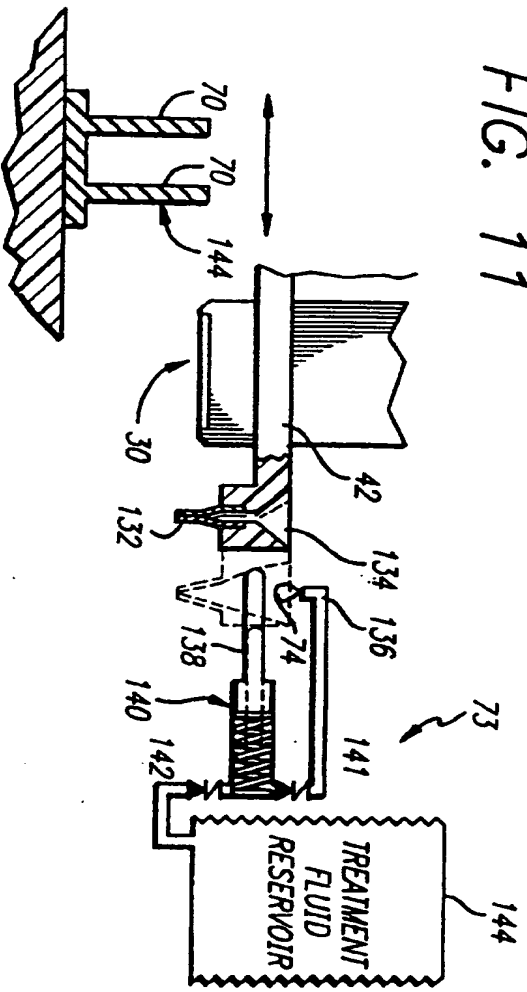


FIG. 10

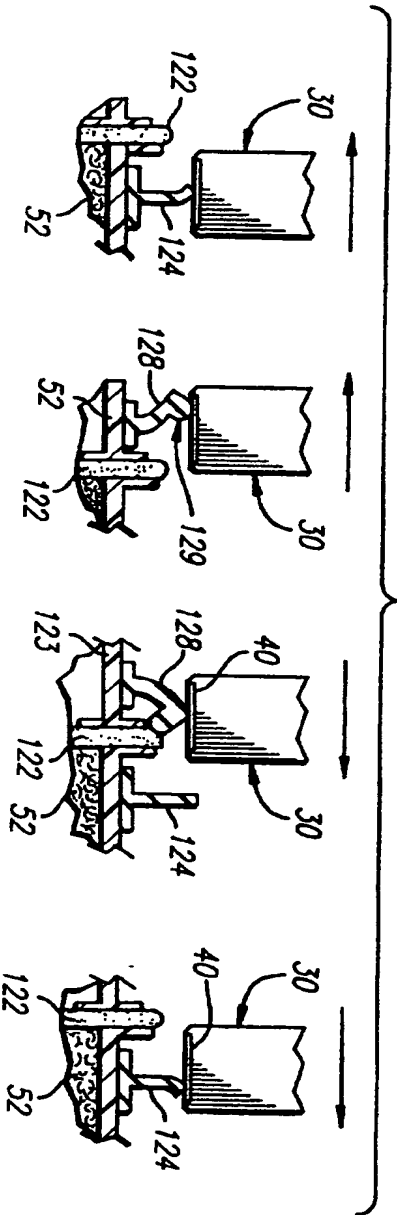


FIG. 12

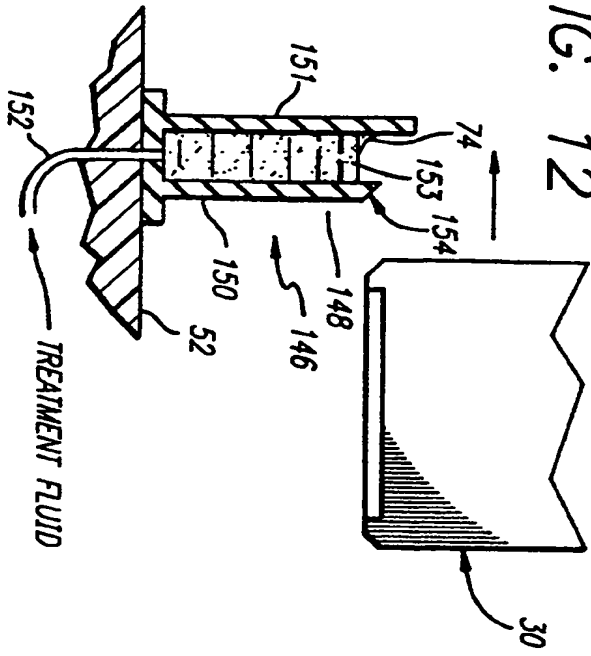


FIG. 13

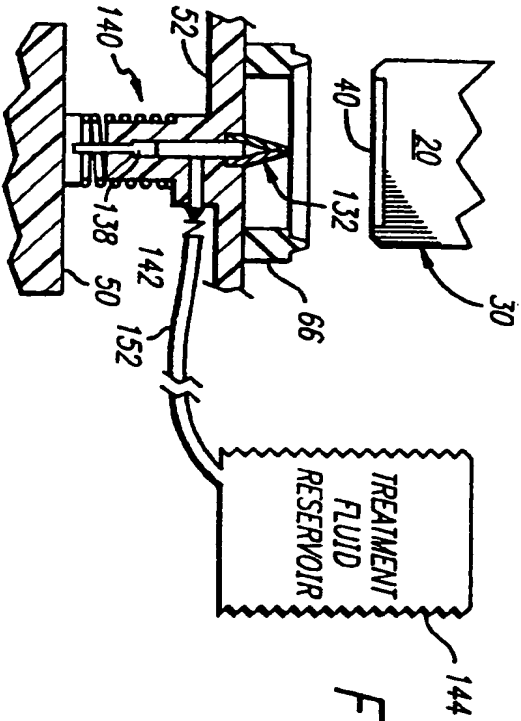
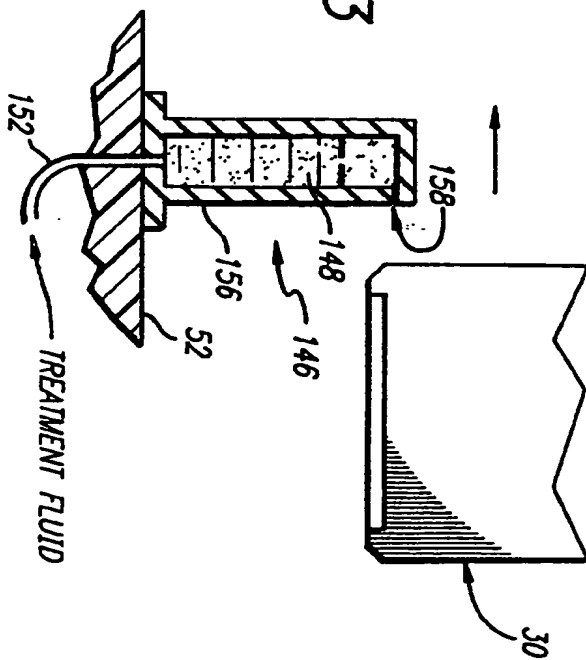


FIG. 14

FIG. 15

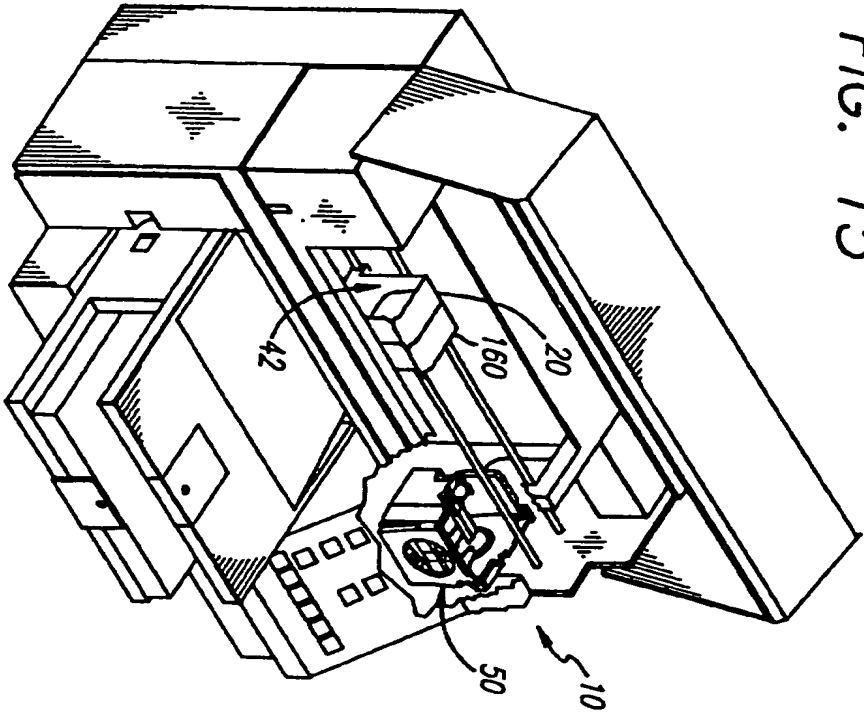


FIG. 16

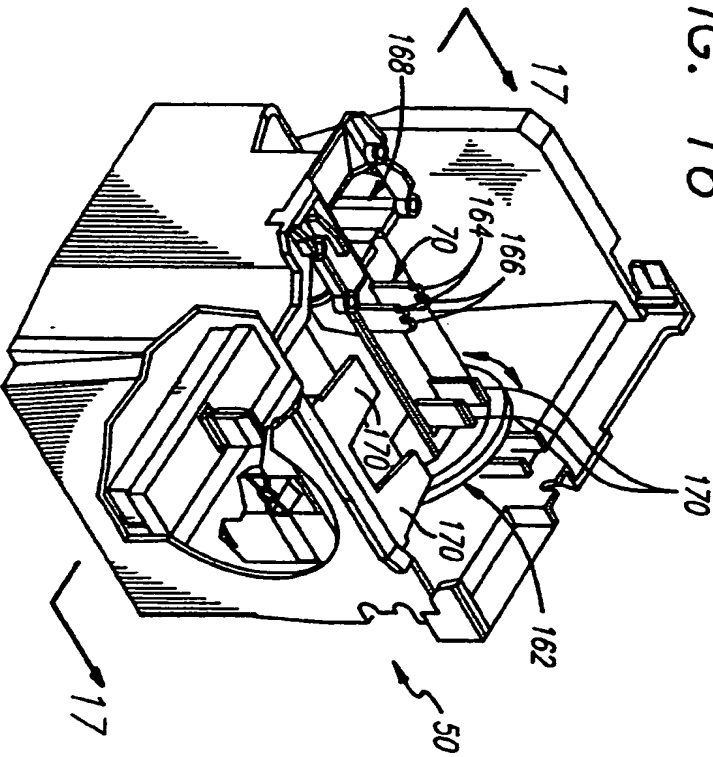






FIG. 18

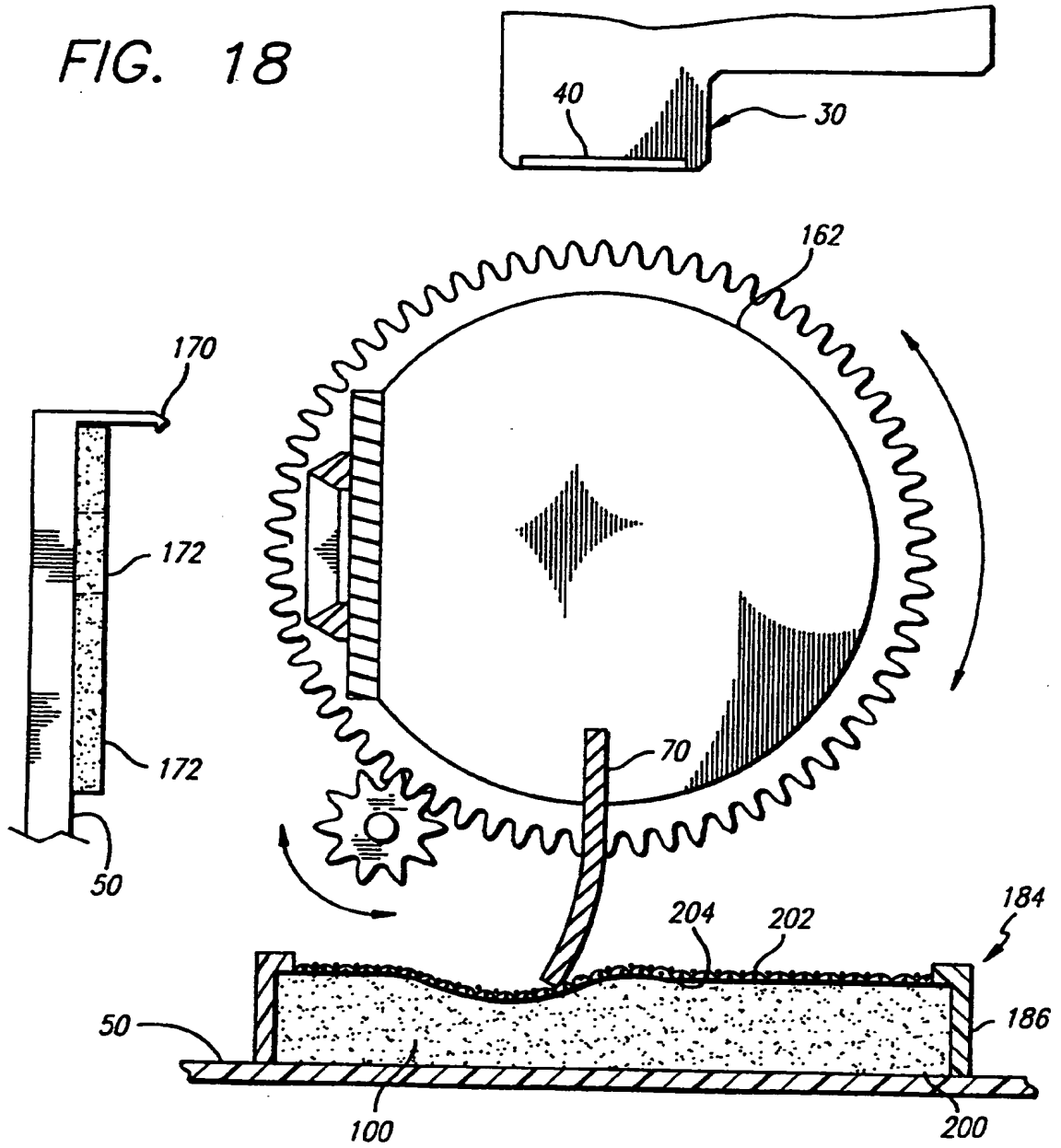


FIG. 19

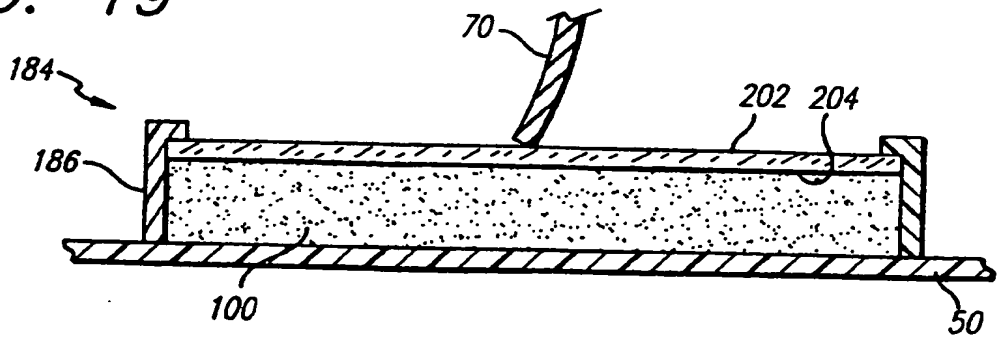


FIG. 19A

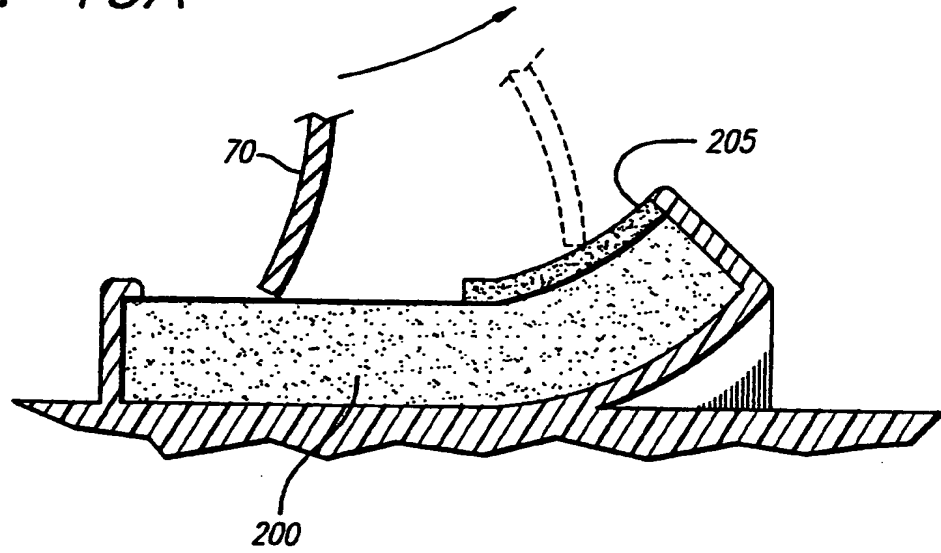
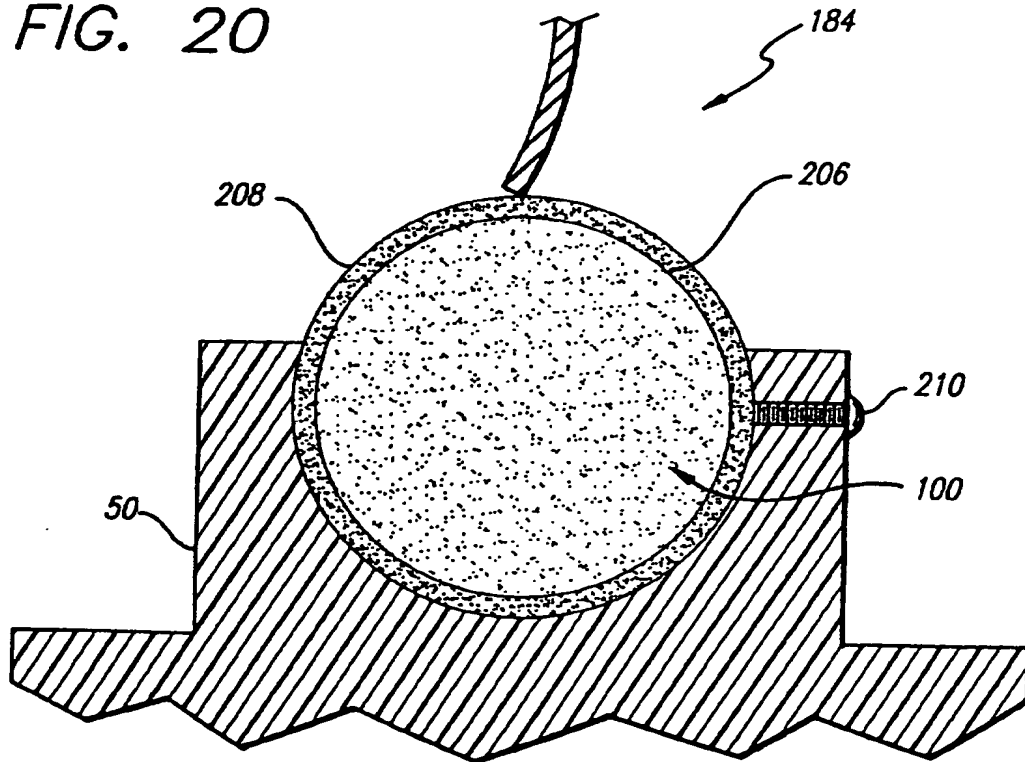


FIG. 20



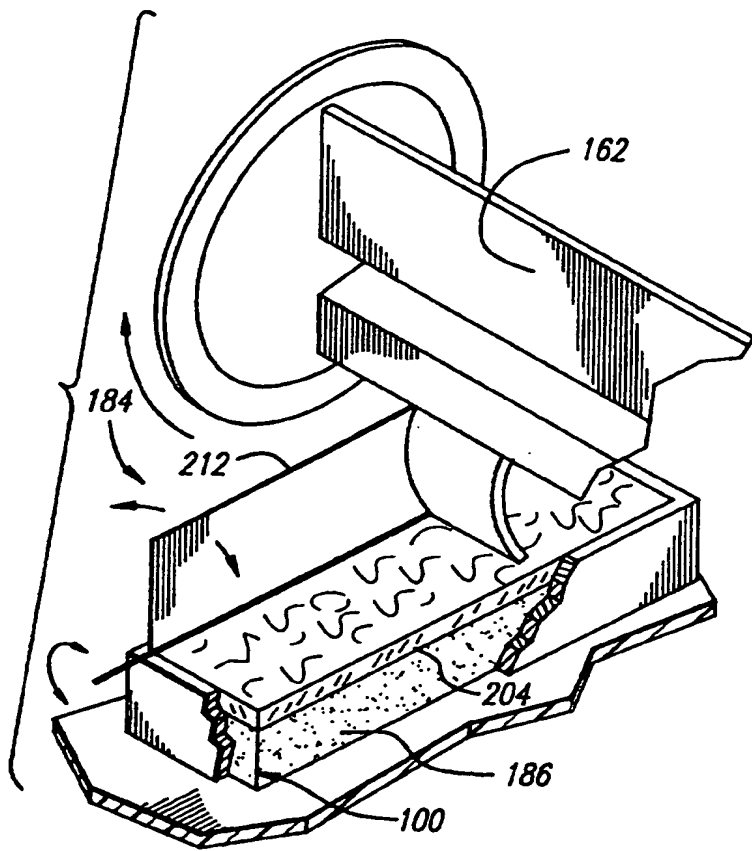


FIG. 21

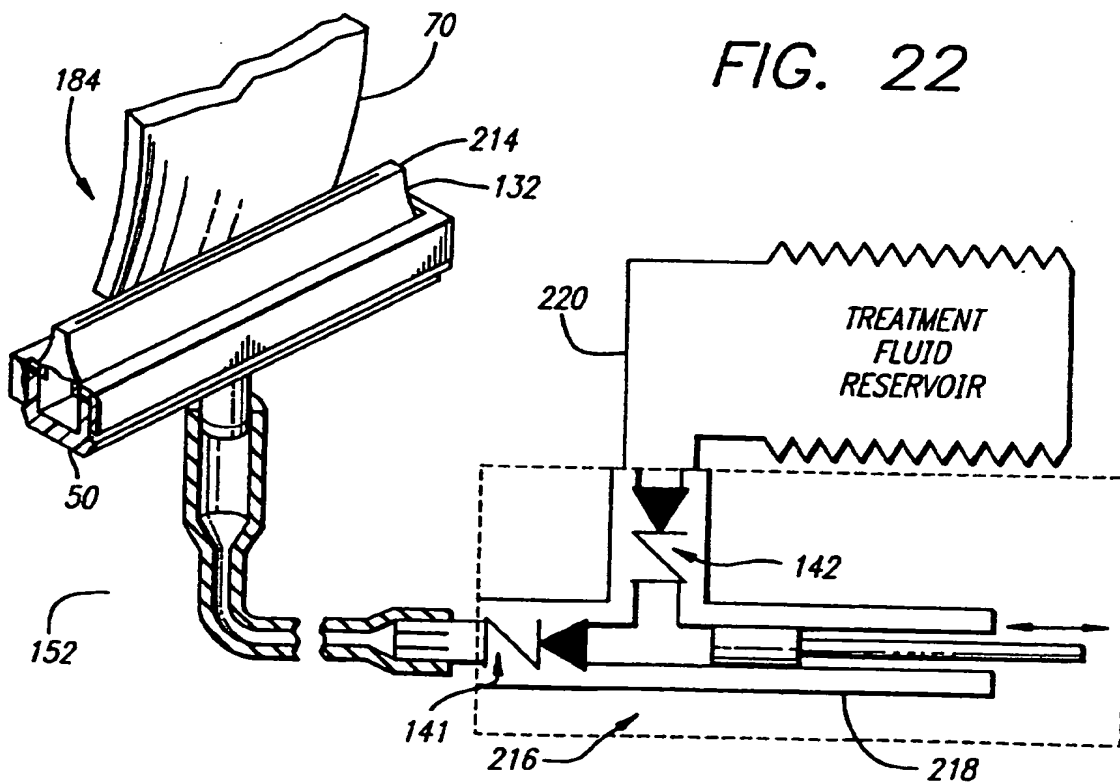


FIG. 22

FIG. 23

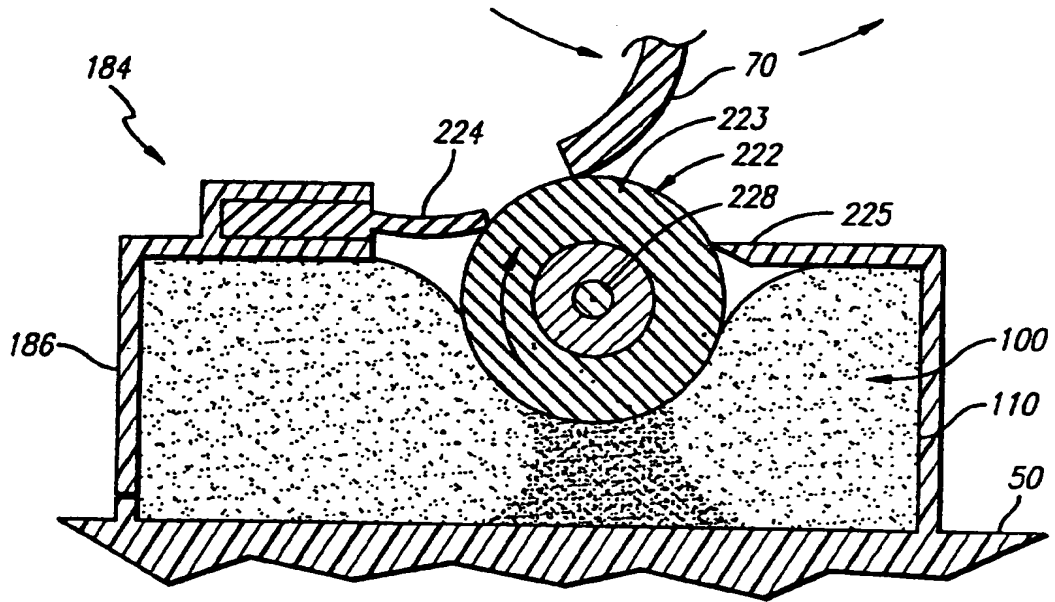


FIG. 24

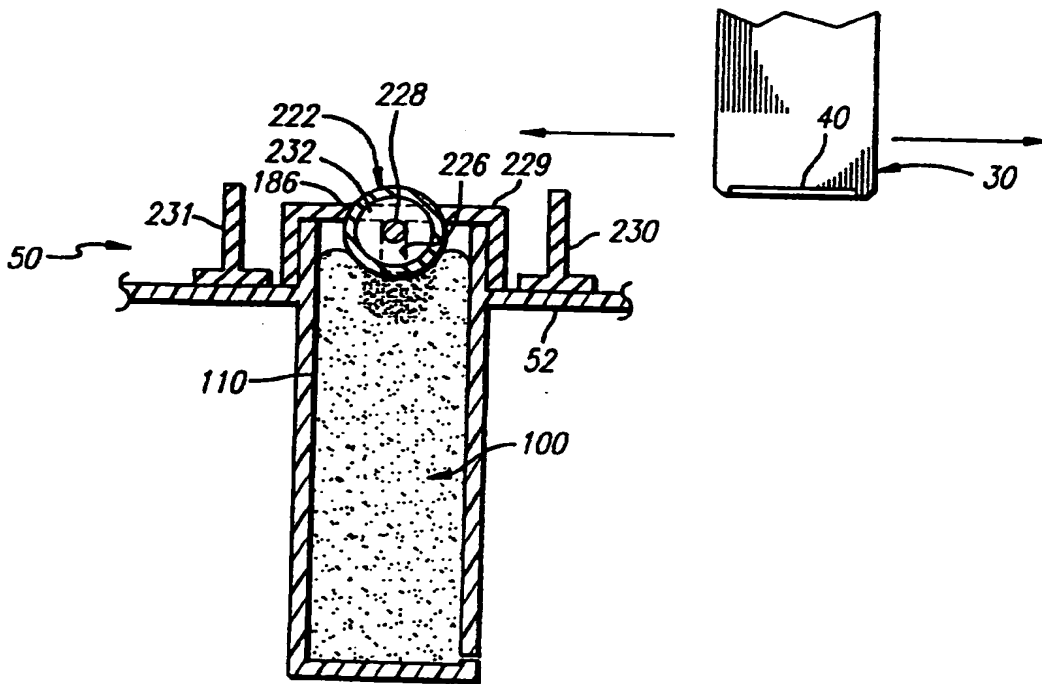


FIG. 25

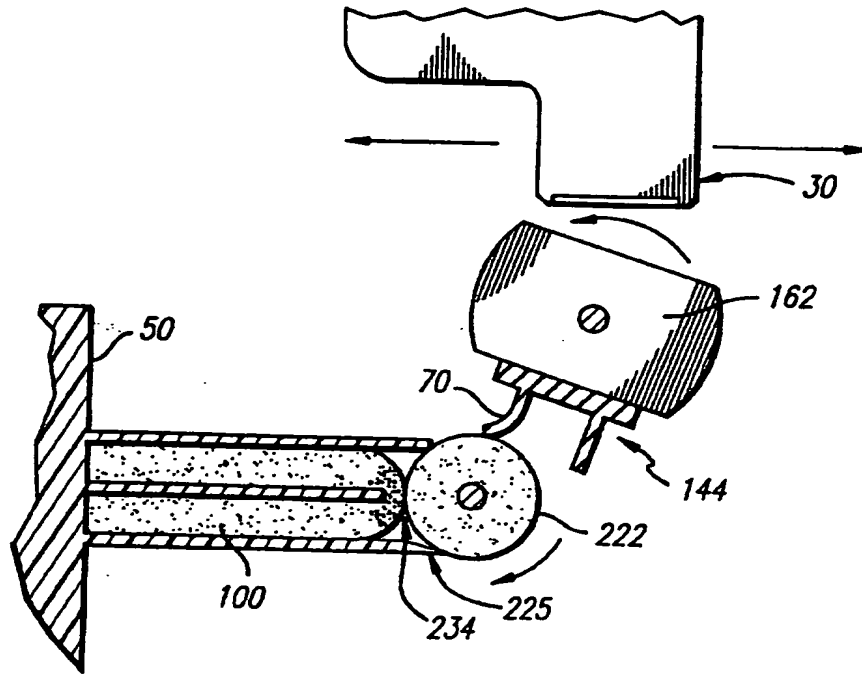
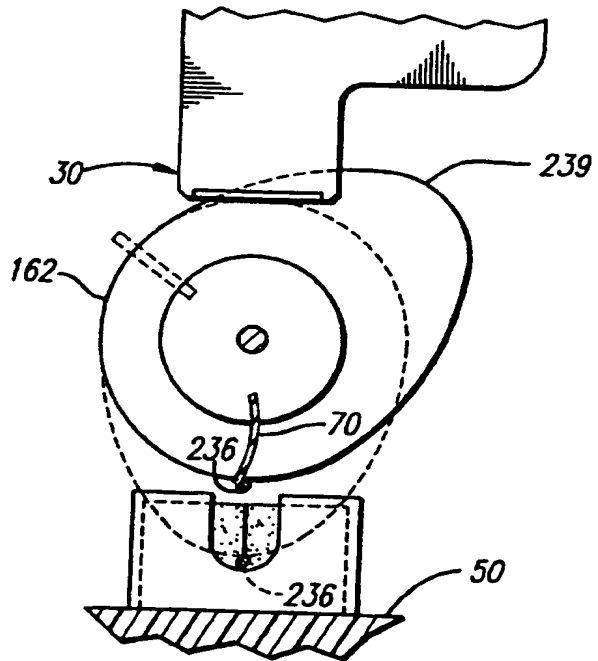
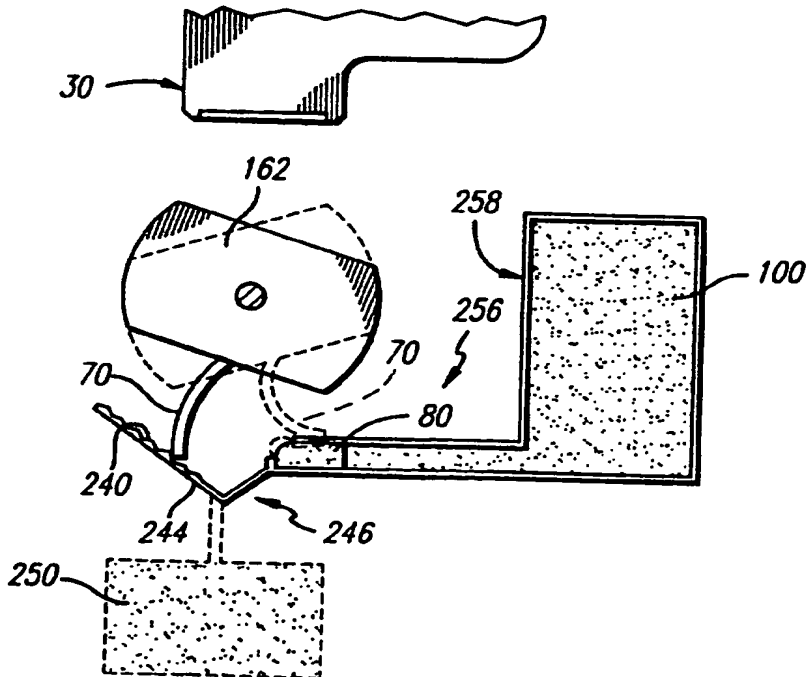
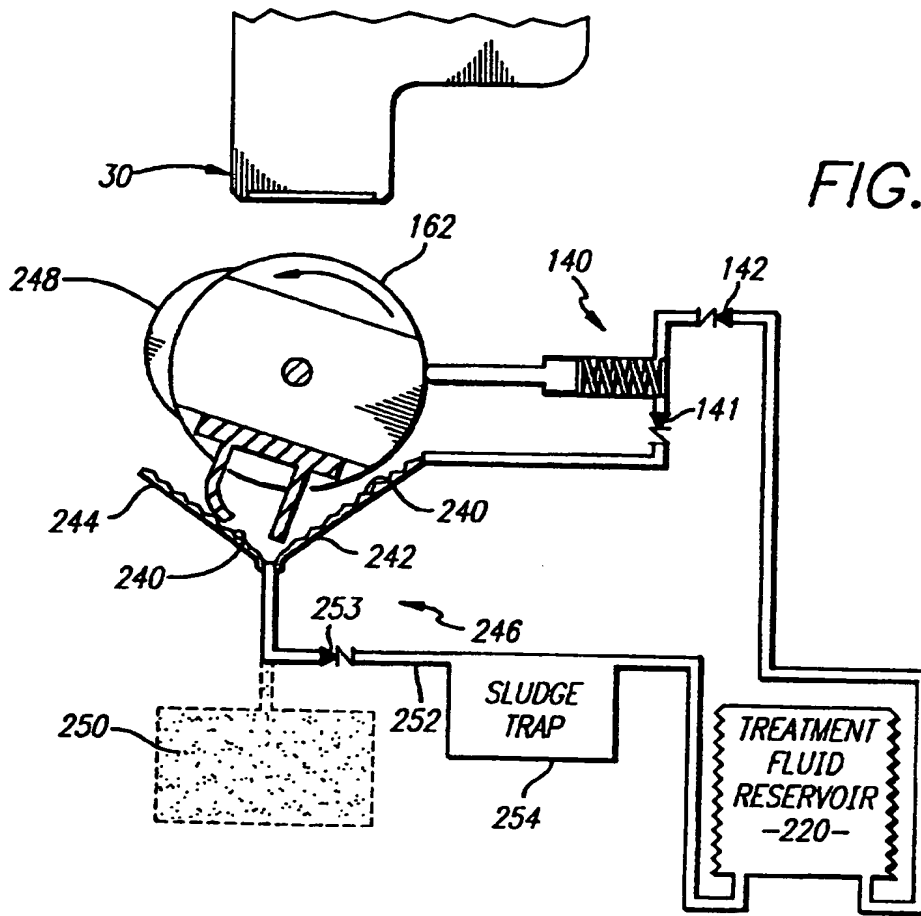


FIG. 26





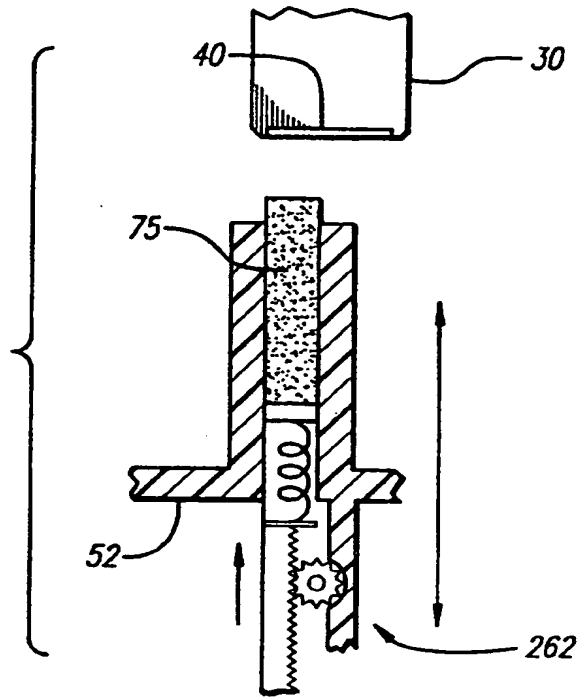


FIG. 29

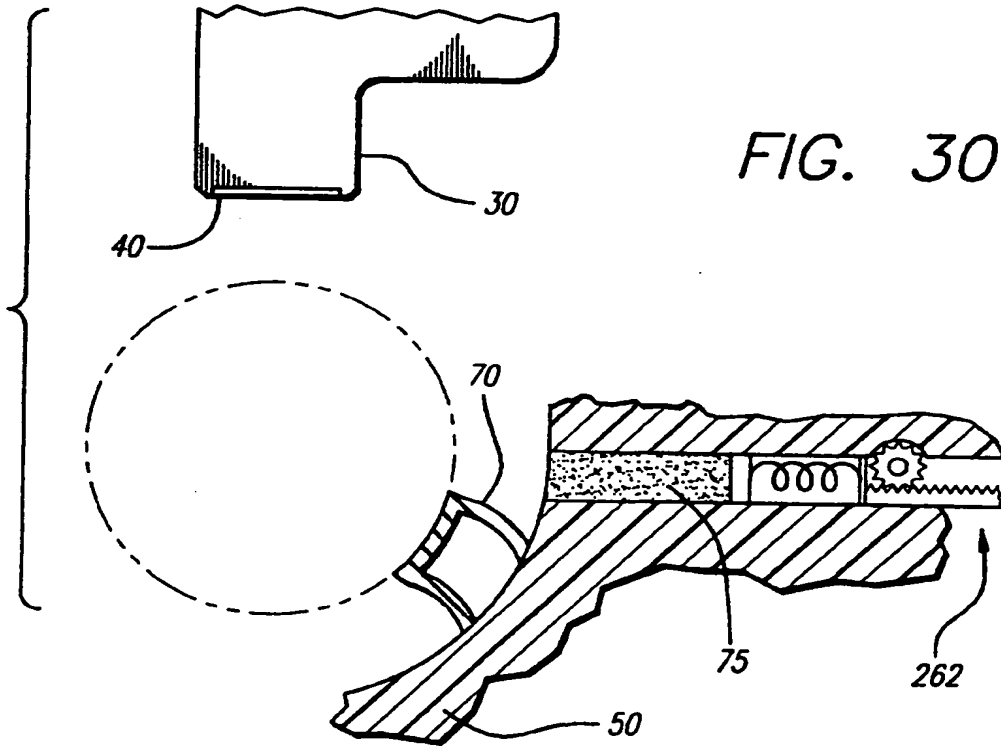


FIG. 30



FIG. 31

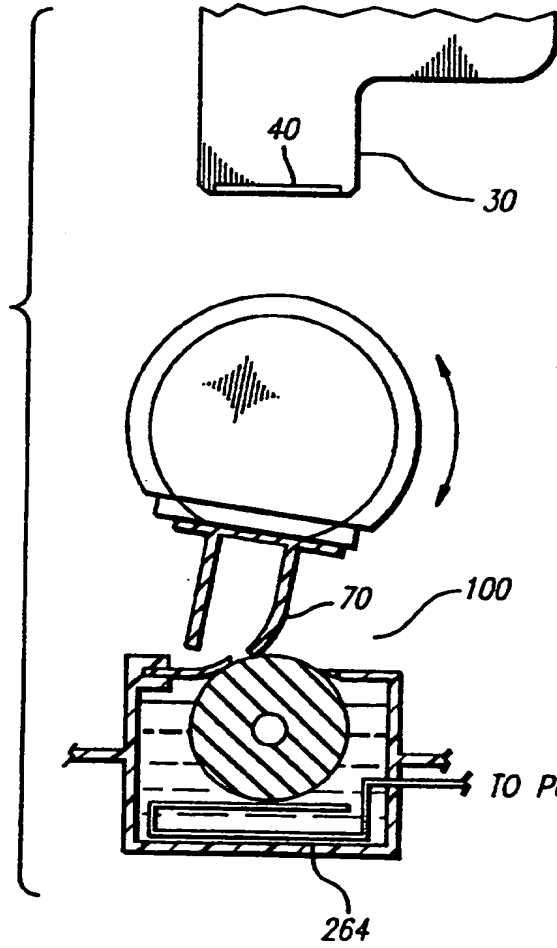
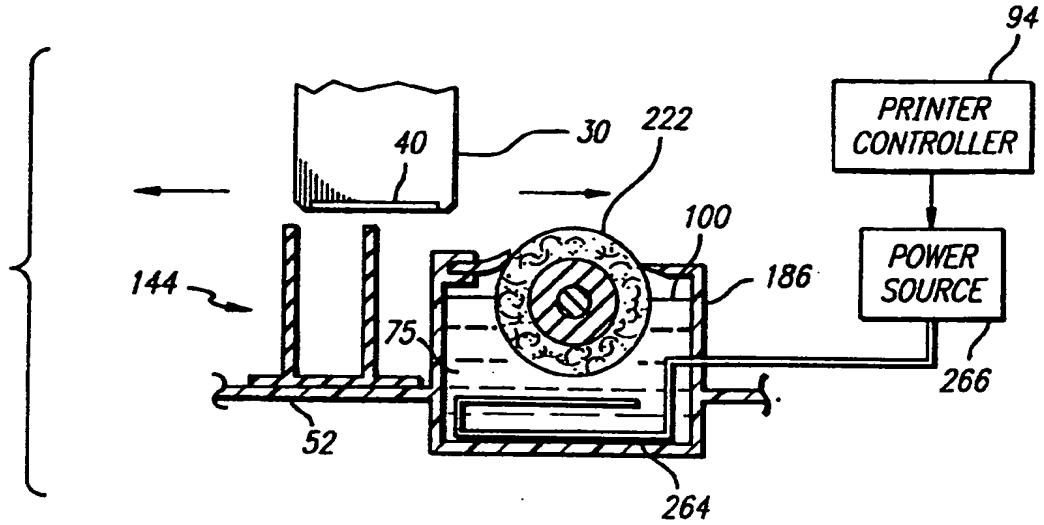


FIG. 32

FIG. 33

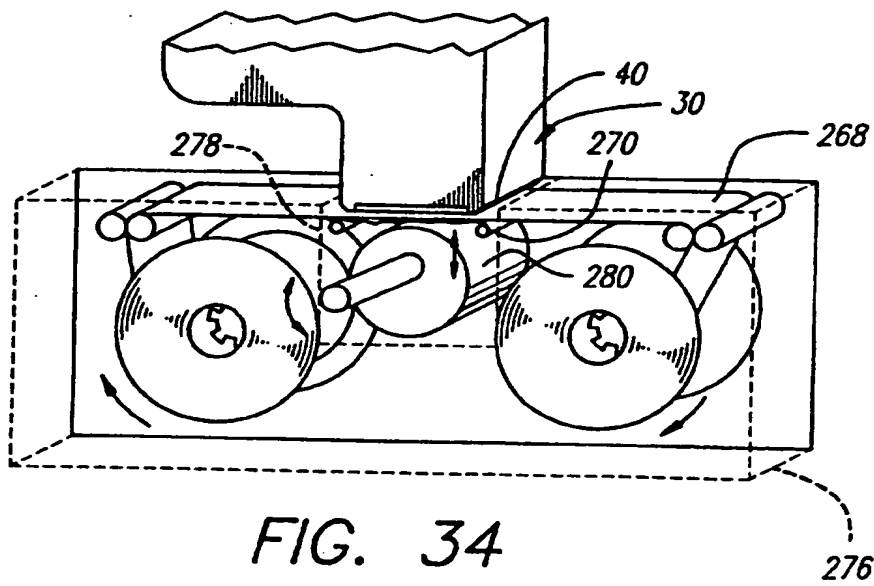
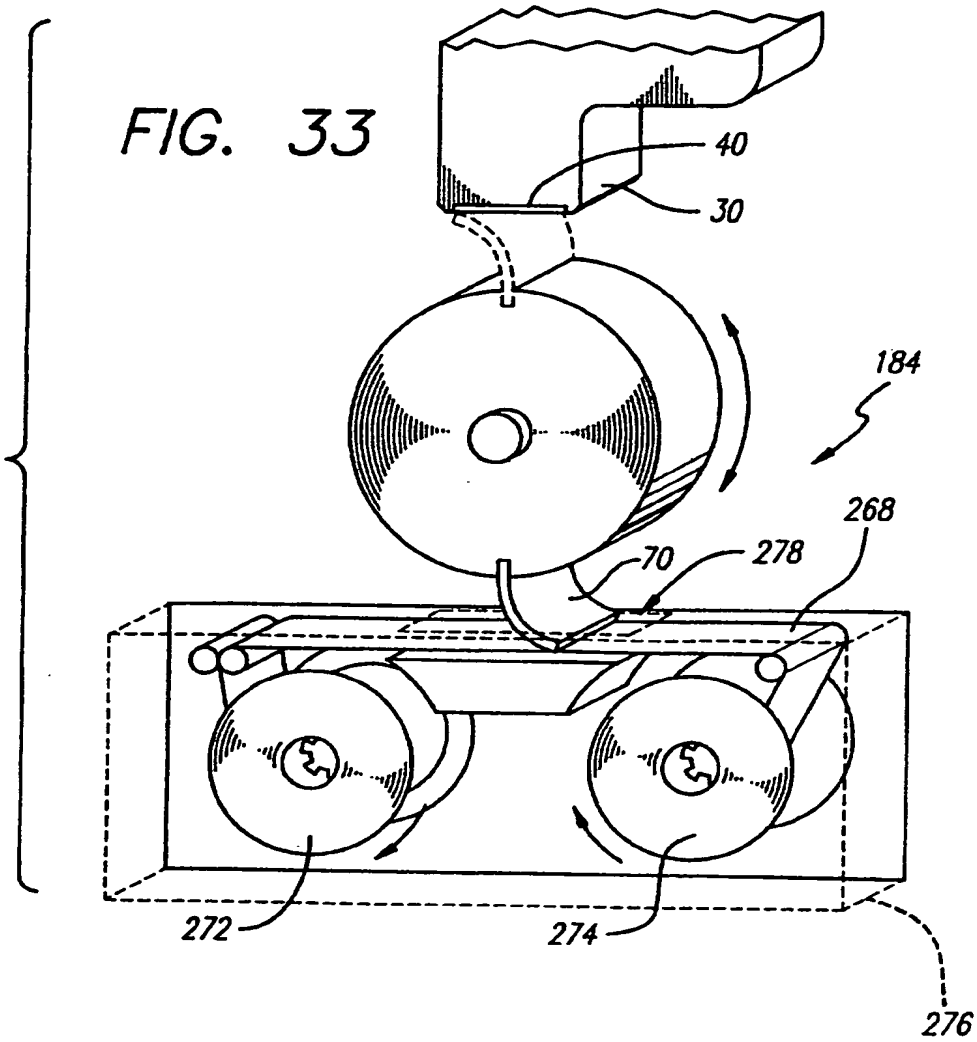


FIG. 34

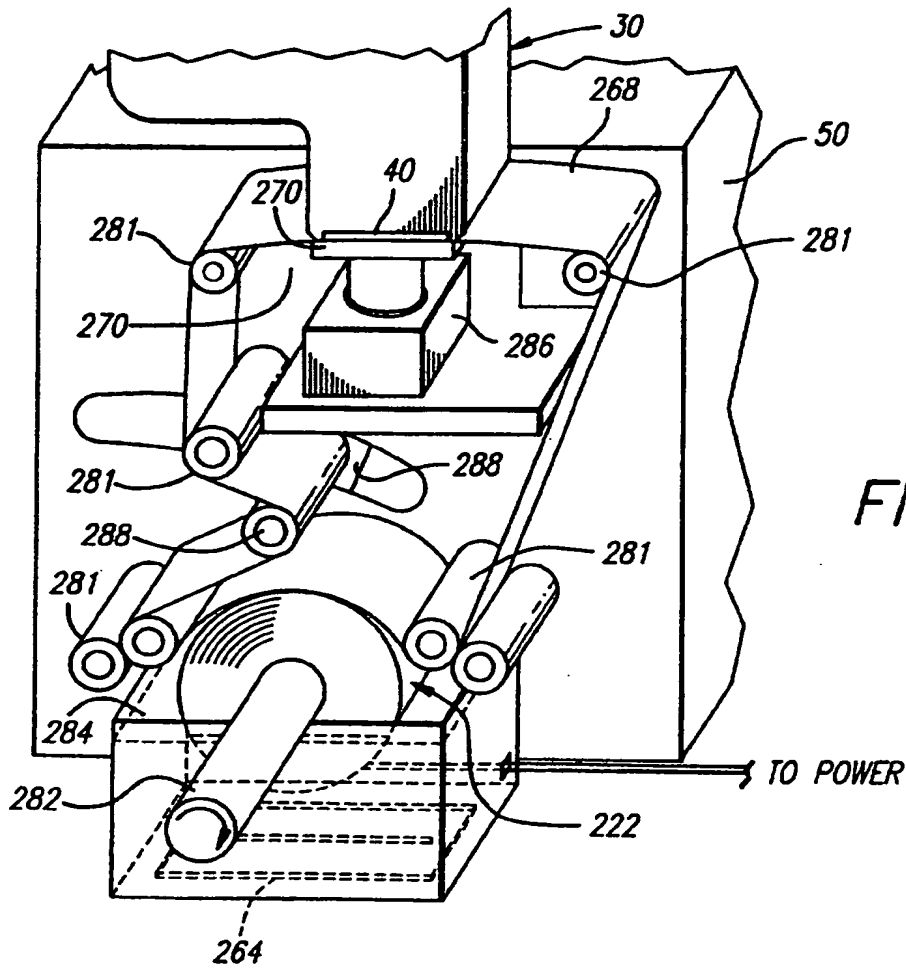
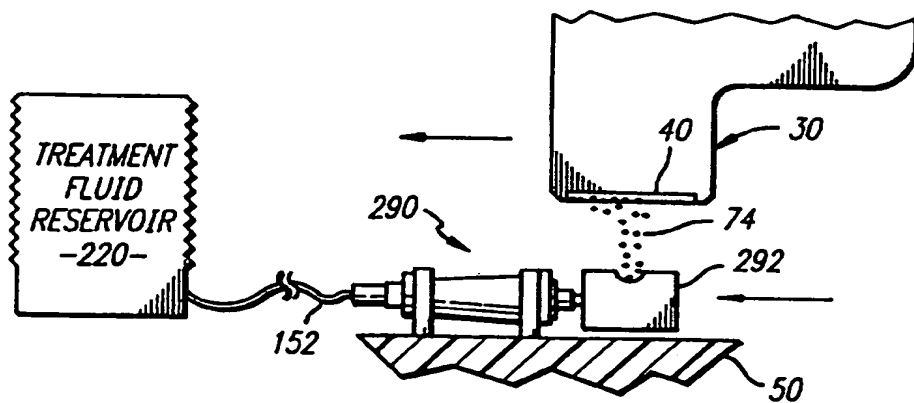


FIG. 35

FIG. 36



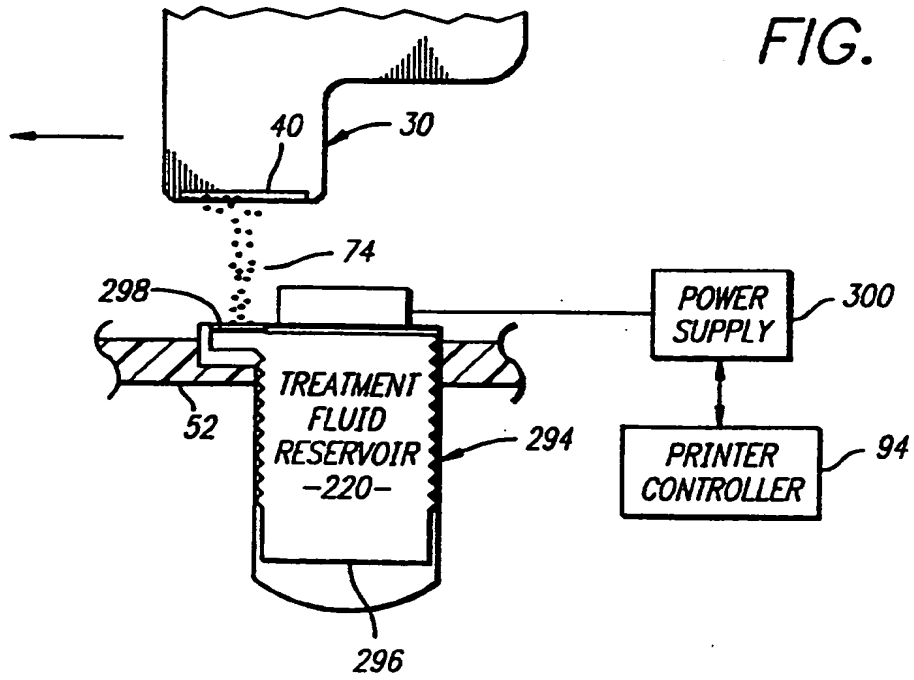


FIG. 38

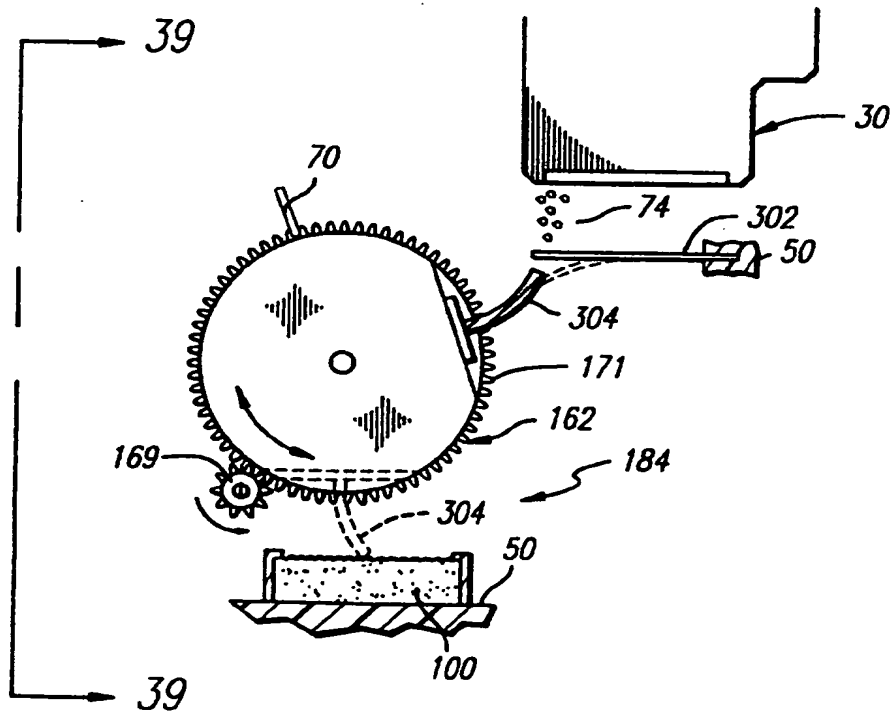


FIG. 39

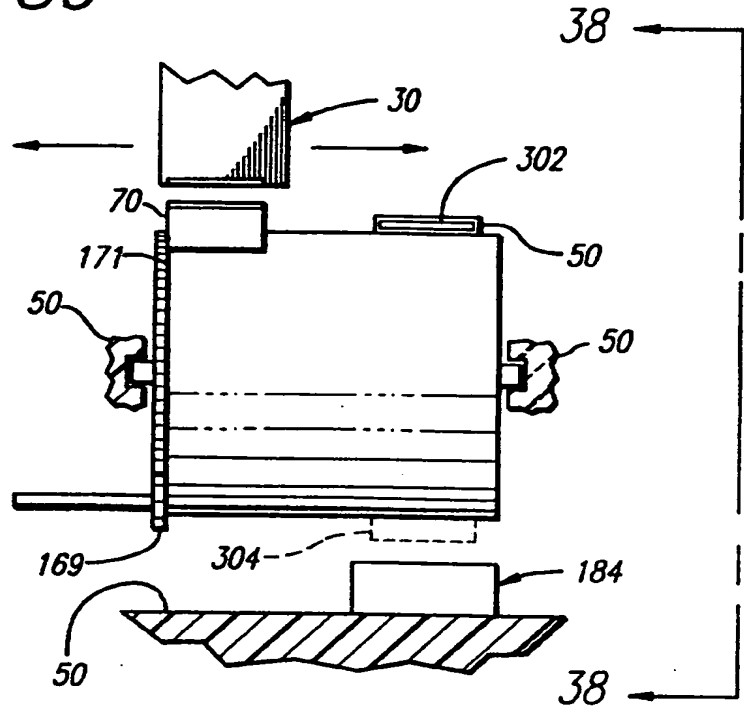


FIG. 40

